

ЩЕТКА ФРОНТАЛЬНАЯ ГИДРАВЛИЧЕСКАЯ с системой обеспыливания и ее модификации.

ЩФ-2.5



**Руководство по эксплуатации
4853-004-5292710-17 РЭ**

По вопросам продаж и поддержки обращайтесь:

Архангельск (8182)63-90-72
Астана +7(7172)727-132
Астрахань (8512)99-46-04
Барнаул (3852)73-04-60
Белгород (4722)40-23-64
Брянск (4832)59-03-52
Владивосток (423)249-28-31
Волгоград (844)278-03-48
Вологда (8172)26-41-59
Воронеж (473)204-51-73
Екатеринбург (343)384-55-89
Иваново (4932)77-34-06
Ижевск (3412)26-03-58
Казань (843)206-01-48
Калининград (4012)72-03-81
Калуга (4842)92-23-67
Кемерово (3842)65-04-62
Киров (8332)68-02-04

Краснодар (861)203-40-90
Красноярск (391)204-63-61
Курск (4712)77-13-04
Липецк (4742)52-20-81
Магнитогорск (3519)55-03-13
Москва (495)268-04-70
Мурманск (8152)59-64-93
Набережные Челны (8552)20-53-41
Нижний Новгород (831)429-08-12
Новокузнецк (3843)20-46-81
Новосибирск (383)227-86-73
Омск (3812)21-46-40
Орел (4862)44-53-42
Оренбург (3532)37-68-04
Пенза (8412)22-31-16
Пермь (342)205-81-47
Ростов-на-Дону (863)308-18-15
Рязань (4912)46-61-64

Самара (846)206-03-16
Санкт-Петербург (812)309-46-40
Саратов (845)249-38-78
Севастополь (8692)22-31-93
Симферополь (3652)67-13-56
Сургут (3462)77-98-35
Смоленск (4812)29-41-54
Сочи (862)225-72-31
Ставрополь (8652)20-65-13
Тверь (4822)63-31-35
Томск (3822)98-41-53
Тула (4872)74-02-29
Тюмень (3452)66-21-18
Ульяновск (8422)24-23-59
Уфа (347)229-48-12
Хабаровск (4212)92-98-04
Челябинск (351)202-03-61
Череповец (8202)49-02-64
Ярославль (4852)69-52-93

эл. почта: pzb@nt-rt.ru || сайт: <http://pmz.nt-rt.ru>

Введение

Настоящее руководство является документом, содержащим сведения о щетке фронтальной ЩФ-2,5 и ее модификациях.

Руководство предназначено для изучения конструкции, принципа работы машины и предъявляет требования к ее монтажу, эксплуатации и техническому обслуживанию.

В связи с политикой Механического завода, направленной на постоянное совершенствование выпускаемых изделий, в их конструкцию могут быть внесены изменения, не отраженные в настоящей инструкции.

Производитель предоставит любую интересующую информацию.

Содержание

1. Общие сведения.....	1
2. Устройство и работа.....	1
2.1 Устройство.....	1
2.2 Работа.....	6
2.3 Гидросистема.....	6
2.4 Система обеспыливания.....	8
2.5 Электрическая схема.....	10
3. Технические характеристики.....	10
4. Требование безопасности.....	10
5. Подготовка к работе.....	11
5.1 Доработка гидросистемы.....	11
5.2 Монтаж навески универсальной НУ-2.....	12
5.3 Соединение схемы электрической включения помпы водяной и управления гидрораспределителем.....	13
5.4 Агрегатирование ЩФ-2,5.....	14
6. Правила эксплуатации и регулировки.....	15
7. Техническое обслуживание.....	17
8. Правила хранения и транспортирования.....	18
9. Комплектность.....	18

1. Общие сведения.

Щетка фронтальная ЩФ-2,5 (и её модификации) предназначена для уборки относительно ровных поверхностей на дорогах, автомагистралях, площадях а также на улицах в условиях населенного пункта, при условии безопасной эксплуатации изделия.

ЩФ-2,5 агрегируется с тракторами МТЗ-80/82, МТЗ 1221, Агромаш 85 ТК и приводится в действие основной гидросистемой трактора.

Для агрегатирования на трактор самой щетки и ее комплектующих используется дополнительное универсальное оборудование:

НУ-2 - навеска универсальная, предназначена для навешивания ЩФ-2,5 на трактор МТЗ 80/82;

НУ-3 - навеска универсальная, предназначена для навешивания ЩФ-2,5 на трактор Агромаш 85 ТК.

НУ-4 - навеска универсальная, предназначена для навешивания ЩФ-2,5 на трактор МТЗ 1221.

Возможность установки системы обеспыливания позволяет использовать ЩФ-2,5 в городских условиях. Подача воды на расчищаемую поверхность через распылители уменьшает поднятие пыли. А сама емкость системы обеспыливания расположена на задней навеске - это позволяет использовать вместительный бак 500 литров.

2. Устройство и работа.

2.1 Устройство.

Устройство ЩФ-2,5 показано на рис. 1.

Корпус 1 представляет собой сварную конструкцию, имеющую необходимые крепежные места, с установленными на них узлами.

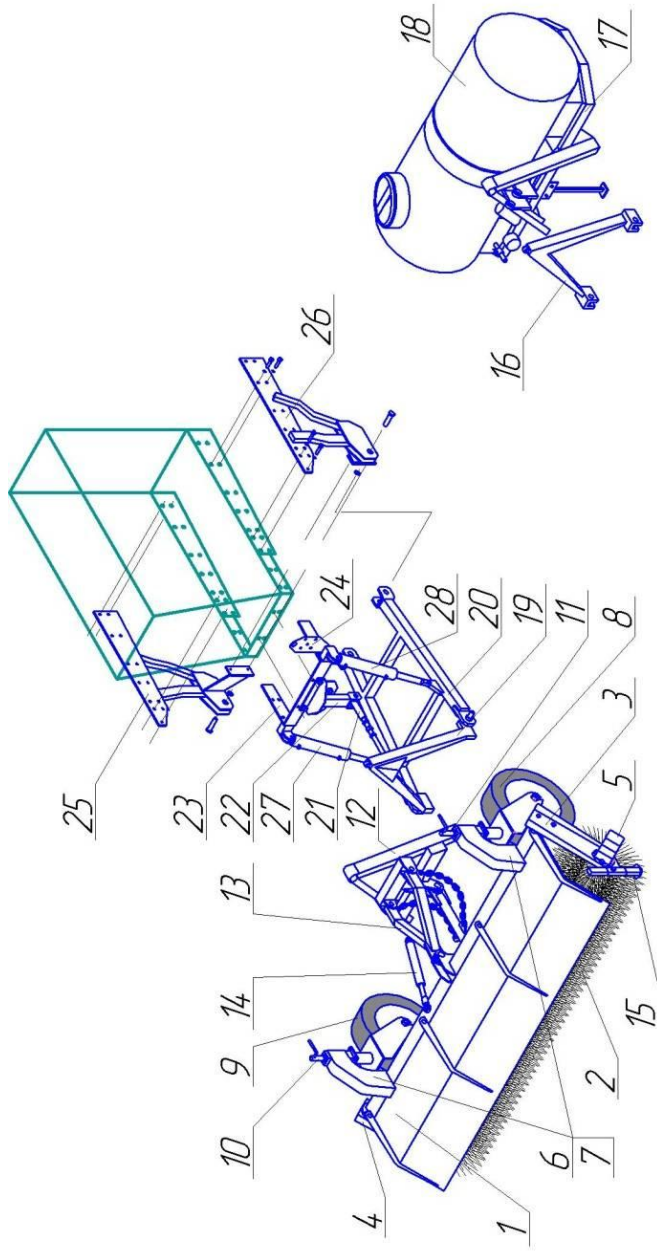


Рисунок 1. Устройство и схема сборки.

ЩФ-25: 1-корпус; 2-ёрш; 3,4-кронштейн; 5-мотор гидравлический; 6,7-стойки; 8,9-опорные колеса; 10,11-механизм регулировки высоты; 12-сцепка; 13-механизм копирования; 14-гидроцилиндр поворота; 15-опорные стойки; 16-автосцепка; 17-каркас дачки; 18-бочка.
НУ-2: 19-автосцепка; 20-прицеп; 21-тяга центральная; 22-серьга; 23-скоба; 24-кронштейн муфт разрывных; 25-дюймовина левая; 26-дюймовина правая; 27,28-гидроцилиндр.

Рабочим органом является ёрш фронтальный 2, установленный на кронштейны 3 и 4. Кронштейны 3 и 4 соединены с корпусом.

Привод ерша осуществляется мотором гидравлическим 5.

С тыльной стороны корпуса установлены две стойки 6 и 7 опорных колес 8 и 9 с механизмами регулировки высоты 10 и 11.

Оси вилок колес соединены шарнирно с механизмами регулировки, что позволяет вилкам поворачиваться при поворотах и маневрах.

Винтовой механизм регулировки позволяет производить тонкую регулировку высоты щетки относительно земли по мере износа щетины.

ЩФ-2,5 навешивается на НУ-2 сцепкой 12, которая соединена с корпусом через механизм копирования 13, позволяющий копировать неровности убираемой поверхности.

Механизм копирования представляет собой систему рычагов и шарниров, позволяющих поворачиваться корпусу по продольной оси, а также перемещаться параллельно в вертикальном направлении. Две симметрично расположенные цепи удерживают щетку в транспортном положении при поднятии навеской.

Для поворота щетки используется гидроцилиндр 14, соединяющий корпус и верхний рычаг механизма копирования.

На кронштейнах 3 и 4 расположены раскладные опорные стойки 15 для агрегатирования и хранения щетки.

На заднюю навеску трактора через автосцепку 16 устанавливается каркас 17 с бочкой 18.

ЩФ-2,5 навешивается на трактор при помощи навески НУ-2 на автосцепку 19 прицепа 20.

Автосцепка соединена с центральной регулируемой тягой 21, которая другим концом соединена с верхним отверстием серьги 22, установленной на скобе 23 и переднем бруске

трактора. На скобе с левой стороны трактора устанавливается кронштейн разрывных муфт 24.

Прицеп 20 шарнирно соединен с боковинами (правой 25 и левой 26), монтируемыми на соответствующие лонжероны трактора.

Подъем (опускание) прицепа и, соответственно, навешенную на него ЩФ-2,5, осуществляется гидроцилиндрами 27 и 28, соединяющими собой прицеп 20 с проушинами скобы 23.

2.2 Работа.

Сущность работы заключается в сметании мусора ворсом при вращении и движении ерша. При движении мусор сметается в ориентированную щеткой сторону.

Двигаясь по неровной поверхности два опорных колеса передают реакцию на механизм копирования, который позволяет перемещаться корпусу в вертикальном направлении и поворачиваться в продольной оси.

При необходимости включается система обеспыливания, которая разбрызгивает воду в зону контакта ершей и мусора, предотвращая пылеобразование.

2.3 Гидросистема.

Для поднятия и опускания щетки фронтальной, а так же для поворота корпуса щетки устанавливаются гидроцилиндры. Для вращения ерша щетки установлен гидромотор.

Гидроагрегаты ЩФ-2.5 питаются от основной гидросистемы трактора по рукавам высокого давления.

Гидросистема каждой щетки проходит обязательное испытание. При этом проверяется работоспособность всех рабочих органов; производятся необходимые регулировки;

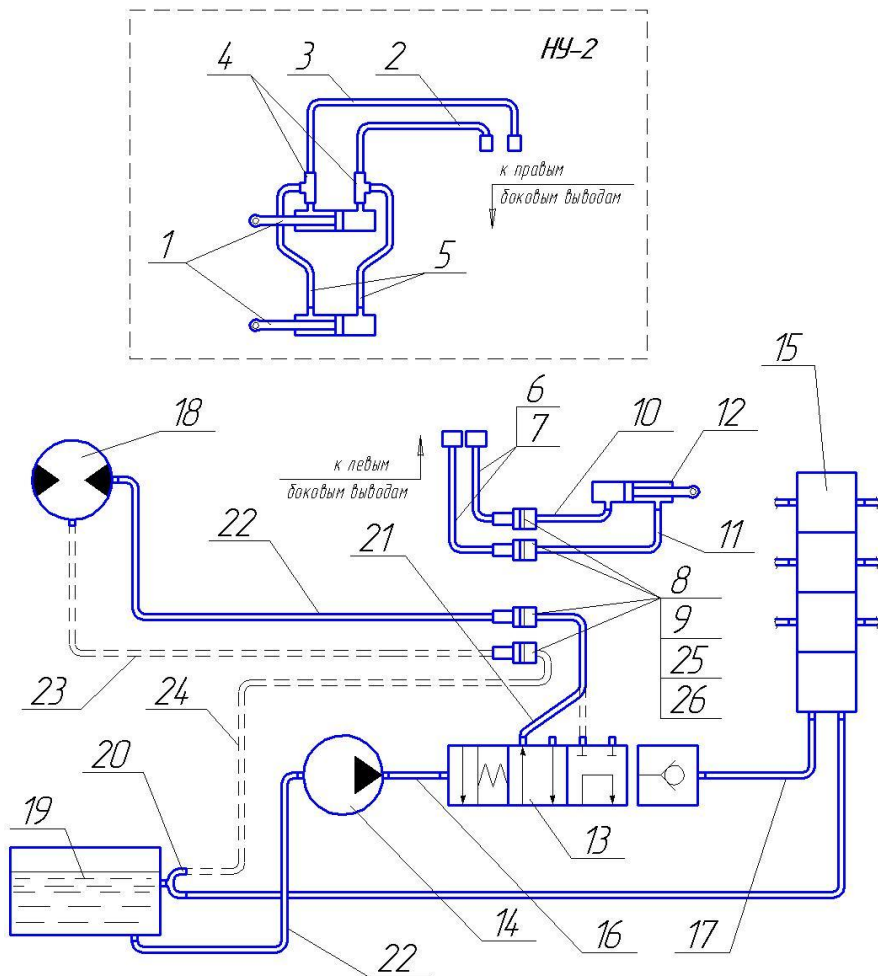


Рисунок 2.
Схема гидравлическая принципиальная щетки ЩФ-25.

НУ-2: 1-гидроцилиндр, 2,3,5-рукав высокого давления, 4-соединение Т-образное, 5-гидроцилиндр.

ЩФ-25: 6,7,10,11,16,17,21,22-рукав высокого давления; 8,9,25,26-быстроразрывное соединение; 12-гидроцилиндр; 13-гидрораспределитель с плитой монтажной; 14-насос НШ-32 А (штатный); 15-гидрораспределитель (штатный); 18-мотор гидравлический; 19-гидробак трактора (штатный); 20-патрубок сливной; 23,24-рукава низкого давления.

заполняется маслом весь объем рабочих органов и

магистралей до мест присоединения.

Функциональная схема общей гидросистемы щетки фронтальной ЩФ-2,5 показана на рисунке 2.

Гидросистема ЩФ-2.5 имеет 3 магистрали:

1. Магистраль навески НУ-2 питает гидроцилиндры 1 подъема (опускания) машины. Цилиндры параллельно соединены рукавами 2 и 3 к правым боковым выводам трактора, через Т-образные соединения рукава 4 и 5 соединены между собой.

2. Магистраль гидроцилиндра поворота соединяет его параллельно к левым боковым выводам трактора. От левых боковых выводов рукава 6 и 7 через быстроразъемные соединения 8, 9 и рукава 10, 11 подают масло к гидроцилиндру 12.

3. Напорная магистраль с незамкнутым контуром питает гидромотор ерша. Имеет сливную линию.

Магистраль образована гидрораспределителем 13, «врезанным» в магистраль трактора, между его насосом 14 и его распределителем 15 посредством рукавов 16 и 17. Сущность магистрали состоит в питании гидромотора 18 через «врезанный» гидрораспределитель 13, со сливом в гидробак 19 трактора, через патрубок сливной 20. При включении гидрораспределителя поток масла по напорной линии (образованной рукавами 21 и 22) подается к гидромотору 18. Отработавшее масло сливается по сливной линии (образованной рукавами низкого давления 23 и 24) в гидробак 19 трактора.

Напорная и сливная линии магистрали разрываются быстроразъемными соединениями 25 и 26.

2.4 Система обеспыливания.

Для предотвращения поднятия пыли с расчищаемой поверхности, щетка оснащается системой обеспыливания.

На заднюю навеску трактора устанавливается каркас с бочкой 1 (рис.3), на каркасе так же установлена помпа

водяная 2 с всасывающей магистралью. Из бочки 1 вода всасывается помпой через кран 3 и фильтр 4. Кран 3 перекрывает общую подачу воды в системе обеспыливания. На выходе помпы установлен ниппель 5 для быстрого соединения водяной магистрали при агрегатировании.

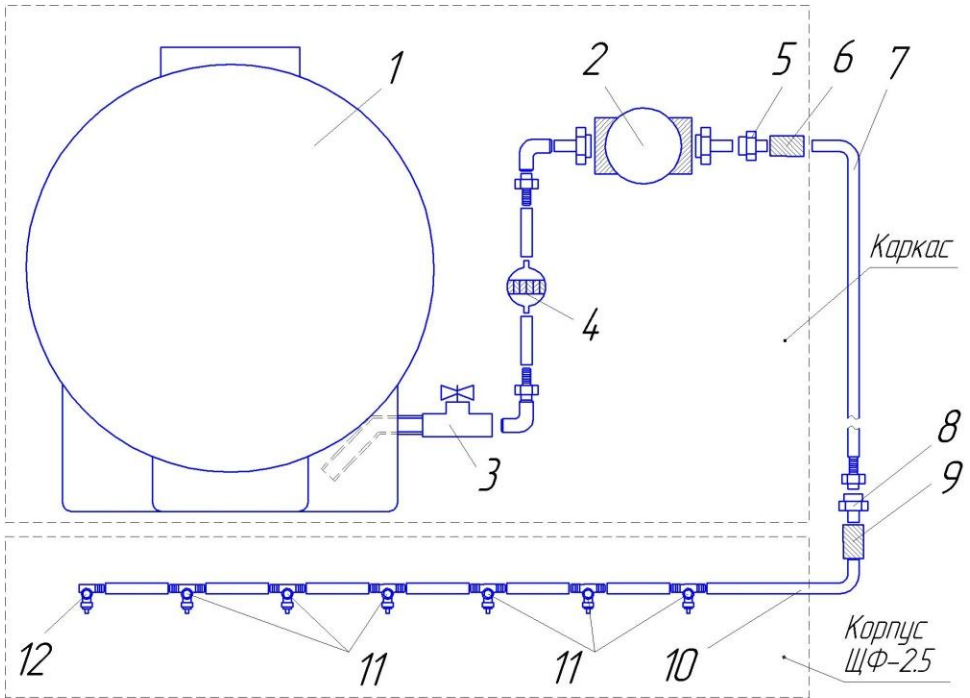


Рисунок 3.

Система обеспыливания.

- 1-бочка; 2-помпа водяная; 3-кран; 4-фильтр; 5,8-ниппель;
6,9-розетка; 7,10-шланг; 11-распылитель проходной;
12-распылитель угловой.*

От ниппеля отходит нагнетательная магистраль. К ниппелю 5 присоединяется розетка 6 шланга 7, подающего воду в магистраль на корпусе щетки.

Шланг 7 ниппелем 8 соединяется с розеткой 9 водяной магистрали щетки. Шланг 10 последовательно питает ряд распылителей 11 и 12, закрепленных по всей ширине корпуса щетки ЩФ-2,5.

Быстрое отсоединение от бочки и щетки обеспечивается ниппелями 5, 8 и розетками 6, 9 соответственно.

Распылители 11, 12 обеспечивают обеспыливание в зоне работы ерша, распыляя воду равномерно по всей ширине корпуса, и перекрывают всю рабочую зону ерша.

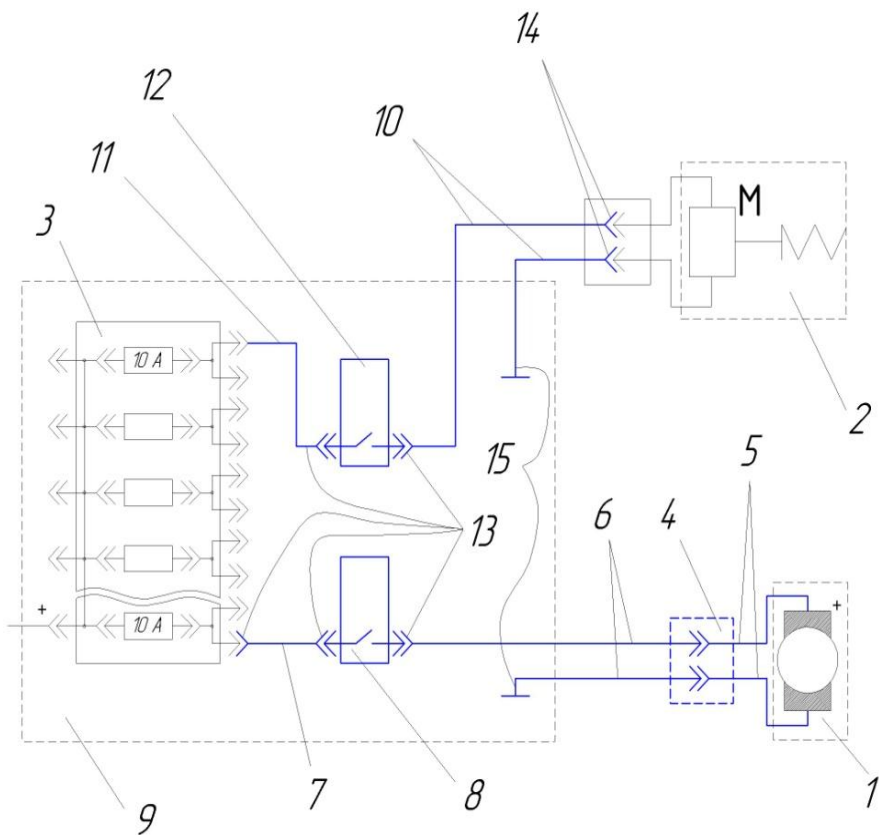
Все комплектующие магистралей уплотняются хомутами.

2.5 Электрическая схема.

Питание электродвигателя (рис. 4) помпы водяной 1 и электромагнита гидрораспределителя 2 осуществляется от общей электрической схемы трактора. Каждый потребитель соединяется к отдельному предохранителю на блоке предохранителей 3.

Ветвь питания помпы 1 состоит из ее электродвигателя, разъема 4, кабелей 5,6,7, переключателя 8, устанавливаемого дополнительно на блок переключателей на приборной панели 9 трактора.

Ветвь управления гидрораспределителя 2 состоит из его электромагнита, кабелей 10,11 переключателя 12, также устанавливаемого дополнительно на блок переключателей на приборной панели.



Рисцнок 4.

Схема электрическая управления гидрораспределителем и включения помпы водяной.

- 1 – помпа водяная; 2– гидрораспределитель; 3– блок предохранителей;
 4–разъем помпы; 5,6,7–кабель помпы; 8–переключатель;
 9– приборная панель; 10,11–кабель гидрораспределителя; 12–переключатель;
 13–разъем плоский; 14–наконечник штырьевой; 15–наконечник кольцевой.

3. Технические характеристики.

Ширина захвата, мм	
max	2200
min (при повернутой щетке на 25°)	2050
Объем бака обеспылевателя, л	500
Скорость движения при выполнении основной операции, км/ч	1,9 - 20
Привод рабочего органа (ерша)	гидравлический
Привод исполнительных механизмов	гидравлический
Транспортная скорость, км/ч	30
Диаметр дисков, мм	550
Производительность по площади, м ² /ч	4700 - 120 000
Угол поворота, град	±25
Масса, кг	550
Масса (без НУ-2), кг	380

Габаритные размеры (Д x Ш x В), мм

- ЩФ-2,5	1500x2480x880
- ЩФ-2,5 + трактор	5700x2480x2700
- ЩФ-2,5 + трактор (транспортное положение.)	5700x2480x2700

4. Требование безопасности.

Для подготовки трактора к работе, монтажа НУ-2 и щетки ЩФ-2,5 необходимо установить трактор на ровную горизонтальную поверхность, включить стояночный тормоз и заглушить двигатель. Монтаж производить не менее чем двумя работниками.

Навешивание (снятие) щетки производить с разложенными опорными стойками.

Перед запуском проверить надежность крепления всех узлов щетки и навески.

Гайки и штуцера гидрооборудования должны быть туго затянуты. Течи масла не допускается.

Рукава высокого и низкого давления должны быть закреплены на корпусе машины и трактора, во избежание их свисания и касания с движущимися частями машины.

Перед запуском убедиться в отсутствии в машине посторонних предметов, в отсутствии людей в непосредственной близости машины.

Трактор, эксплуатируемый с щеткой, должен быть оборудован проблесковым маячком оранжевого цвета.

К работе со щеткой допускаются лица, ознакомившиеся с настоящим руководством.

5. Подготовка к работе.

5.1 Доработка гидросистемы.

Для питания гидромотора щетки и для гидроцилиндра поворота щетки в гидросистему трактора (в магистраль подачи между насосом и штатным гидрораспределителем) "врезается" дополнительный гидрораспределитель 1 (рис.2) с электромагнитным управлением. Для этого необходимо:

1. Доработать гидросистему трактора.

1) Демонтировать внутреннюю облицовку кабины трактора для доступа к штатному гидрораспределителю Р80-3/1-222Г.

2) Демонтировать рукав высокого давления, соединяющий металлический фланец подачи масла от насоса к штатному гидрораспределителю Р80-3/1-222Г.

2. Установить гидрораспределитель с электромагнитным управлением в сборе с плитой монтажной с обратным клапаном и с рукавами.

1) С левой (по ходу движения) стороны трактора на нижнюю часть кабины, установить кронштейн (пластину) на которой расположен распределитель; для этого необходимо на кабине по контуру нижнего окна выполнить 4 отверстия Ø11мм под болты М10х75, разметив через отверстия в кронштейне (пластине).

2) Соединить металлический фланец подачи масла и вход плиты монтажной посредством рукава высокого давления;

3) Соединить вход штатного гидрораспределителя Р80-3/1-222Г с клапаном обратным на выходе гидрораспределителя с электромагнитным управлением посредством рукава высокого давления;

4) Установить кронштейн разрывных муфт на лонжероне с левой стороны трактора.

3. Доработать сливную магистраль.

1) Демонтировать угловой патрубок подвода масла к сливному фильтру гидробака трактора, ослабив 2 червячных хомута;

2) На его место установить прикладываемый патрубок с дополнительным штуцером для соединения сливной магистрали гидросистемы ЩФ-2.5, затянуть хомуты;

3) Соединить к штуцеру сливной рукав из общего пучка рукавов на гидрораспределителе.

4) Закрыть обшивку после соединения электрической схемы и апробирования гидросистемы для выявления течи масла.

Проложить водяной рукав с правой стороны трактора по всей длине, для соединения распылителей и задней бочки системы обеспыливания.

5.2 Монтаж навески универсальной НУ-2.

Внимание! Во избежание перекосов, затяжку болтов производить после установки всех элементов навески.

Монтаж производить в следующей последовательности:

1. С бруса переднего трактора снять имеющуюся серьгу и установить скобу 23 и серьгу 22 (рис.1) при помощи болтов М16 из комплекта ЗИП. Одновременно со скобой установить с левой стороны кронштейн 24 крепления ниппелей.

2. Снять ресивер с правого лонжерона трактора и ящик для инструмента с левого. На лонжероны трактора установить боковины 25 и 26 болтами и гайками М16 (не затягивая),

одновременно установить снятые ранее ресивер и ящик для инструмента.

3. Навесить прицеп 20 на боковины навески, используя оси, оси зашплинтовать.

4. Установить тягу центральную 21, соединив ею серьгу 22 и автосцепку навески при помощи осей, оси зашплинтовать.

5. Установить гидроцилиндры подъема 27,28 к проушинам скобы, используя оси, штуцера сориентировать от трактора.

6. Соединить гидромагистраль навески (см. п. 2.3) к правым боковым выводам трактора, рукава закрепить на тракторе.

7. Опробовать работоспособность работы гидросистемы навески и убедиться в синхронности работы гидроцилиндров. В случае перекоса следует произвести прокачку гидроцилиндров (см. п.6).

8. Отрезать подножку на кронштейне левого переднего крыла трактора.

5.3 Соединение схемы электрической включения помпы водяной и управления гидрораспределителем.

1. Снять основную приборную панель и верхнюю панель;

2. Проложить кабель 6 (рис. 4) таким образом, чтобы конец, идущий к разъему 4, вышел под кабиной сзади, ближе к правому краю. Другой конец должен подходить к блоку переключателей основной приборной панели 9;

3. Проложить кабель 10 от верхней панели приборов под обшивкой кабины таким образом, чтобы конец, идущий к разъему 14 гидрораспределителя, проходил с левой стороны трактора под капотом, наряду с другими кабелями;

4. В блоке предохранителей 10 выявить два свободных предохранителя номиналом не более 10А (на тракторах возможно различное исполнение электрических схем). В случае отсутствия свободных предохранителей использовать

задействованные в общей электрической схеме трактора. В данном случае рекомендуется выбирать предохранители не часто используемых приборов (звуковой сигнал, освещение кабины и т.п.);

5. Установить переключатель 8 в свободное гнездо на основной приборной панели наряду с переключателями стеклоомывателя, света;

6. Установить переключатель 12 на верхнюю приборную панель;

7. Запитать переключатели 8 и 12 от предохранителей;

8. Минусовые клеммы соединить с корпусом трактора;

9. Закрыть приборные панели.

5.4 Агрегатирование ЩФ-2,5.

1. ЩФ-2,5 разместить на ровной горизонтальной площадке, достаточной по размерам для подъезда трактора.

2. Установить прицеп навески в среднее положение, подняв его гидравликой.

3. Установить автосцепку в вертикальное положение, изменяя длину центральной тяги вращением ее средней части.

4. Подъехать к щетке, совмещая автосцепку навески со сцепкой ЩФ-2,5.

5. Опустив прицеп завести автосцепку под сцепку щетки.

6. Поднять прицеп до зацепления фиксатора автосцепки. Проконтролировать надежность зацепления, при необходимости отрегулировать зацеп сцепки щетки имеющимися регулировочными эксцентриками.

7. Установить автосцепку на заднее навесное устройство трактора и навесить на нее каркас с бочкой системы обеспыливания.

8. Соединить все линии гидромагистралей (рис.2).

9. Соединить водяную систему обеспыливания.

6. Правила эксплуатации и регулировки.

Перед монтажом и началом эксплуатации убедиться в исправности трактора, его тормозной, гидравлической системе, системе обеспыливания, световой и звуковой сигнализации, рулевого управления.

Работать только при дневном свете или хорошем искусственном освещении.

Во избежание аварии необходимо сохранять безопасную дистанцию относительно других участников движения и неподвижных объектов.

При правильном рабочем положении:

- навеска опущена;
- на горизонтальной поверхности щетка опирается на два колеса, корпус щетки занимает горизонтальное положение (вид сбоку), а оси шарниров располагаются на вертикальной линии - это добивается изменением длины центральной тяги НУ-2;

- ширина пятна контакта ерша с поверхностью равномерная по всей длине и составляет 10-15 см (вид сбоку)
- это добивается вращением винтов механизмов регулировки высоты, расположенных на стойках колес (чрезмерное прижатие ворса приведет к его загибанию «зализыванию» и снизит эффективность работы);

По мере износа ворса необходимо опустить щетку до получения регламентируемой ширины пятна контакта.

Гидросистема привода щетки предусматривает два возможных режима ее работы:

1. Режим транспортировки. На этом режиме переключатель управления гидрораспределителя выключен. Гидрораспределитель с электромагнитным управлением пропускает через себя поток масла, не питая щетку, позволяя работать штатному гидрораспределителю трактора.

2. Режим работы ЩФ-2,5. При этом переключатель управления переведен во включенное положение.

Распределитель обеспечивает необходимое направление потока масла для работы гидромотора щетки. При этом штатный гидрораспределитель обесточен. Поэтому перед включением рабочего режима необходимо произвести все манипуляции с гидроагрегатами, питающимися от штатного гидрораспределителя трактора.

Изменение длины штоков всех гидроцилиндров машины осуществляется выворачиванием наконечников штоков.

В качестве рабочей жидкости в гидросистеме машины и соответственно в гидросистеме трактора должны применяться масла гидравлические на минеральной основе с вязкостью в установившемся режиме 20...75 Сст (рекомендуемые МГЕ-46В или ВМГЗ).

Внимание!

При ремонте, разборке или в других случаях, предусматриваемых утечку масла из магистрали навески, перед началом эксплуатации необходимо прокачать гидроцилиндры подъема (заполнить их полости маслом).

Для этого необходимо поочередно ослаблять соединения магистрали с вытесняемой полостью гидроцилиндров, для выхода воздуха. При не выполнении данного требования гидроцилиндры подъема сработают не синхронно и создадут перекосяк, деформируя прицеп навески.

Внимание!

После соединения всех рукавов гидромагистралей и апробирования гидросистемы необходимо проверить уровень масла в гидробаке трактора, при необходимости добавить масло!

7. Техническое обслуживание.

Техническое обслуживание при эксплуатации включает:

- наблюдение за работой машины;
- выполнение правил эксплуатации, изложенных в настоящем руководстве;
- своевременное устранение неисправностей.

Техническое обслуживание машины производится ежемесячно наряду с общими мероприятиями по обслуживанию трактора и включает в себя:

- смазку всех точек смазки (таблица 3);
- контроль всех резьбовых и других крепежных соединений;
- проверку уровня масла в системе трактора;
- проверку всех соединений рукавов высокого давления и гидроагрегатов на наличие течи, и ее устранение;
- проверку всех соединений системы обеспыливания на наличие течи, и ее устранение;
- своевременную промывку фильтра системы обеспыливания.

Техническое обслуживание при хранении включает:

- очистку машины;
- смазку всех точек смазки;
- покрытие защитной смазкой рабочих поверхностей, открытых резьбовых и шарнирных соединений;

Гидроцилиндры должны находиться в сложенном состоянии, в противном случае открытые части штоков должны быть покрыты консистентной смазкой.

Техническое обслуживание щетки проводится механизатором, работающим на тракторе, где установлена данная машина. При проведении технического обслуживания соблюдать правила техники безопасности, действующие в организации, где применяется машина.

8. Правила хранения и транспортирования.

ЩФ-2,5 может храниться как навешенная на трактор, так и отдельно, установленная в горизонтальном положении на ровной поверхности. При хранении предохранять от механических и других видов повреждений. В условиях длительного хранения для предотвращения слеживания «волосков» ерша следует установить щетку на опоры установочные.

Транспортировка машины допускается любым видом транспорта, при условии соблюдения мер безопасности.

9. Комплектность

Таблица 1

Поз. Рис. 1	Обозначение	Наименование	Кол.
1-18	ЩФ-2.5	Щетка фронтальная в сборе	1
19-28	НУ-2	Навеска универсальная	1
		Гидросистема	Комплект
Поз. Рис. 3	Обозначение	Наименование	Кол.
1-12	Система обеспыл.	Система обеспыливания	Комплект

Перечень подшипников.

Таблица 2

Поз. Рис. 5	Обозначение	Место установки	Количество, шт.	
			на сб. единицу	на изделие
Подшипники				
1	180205	Колесо опорное	2	4
2	UCF 208	Кронштейн щетки правый	1	1

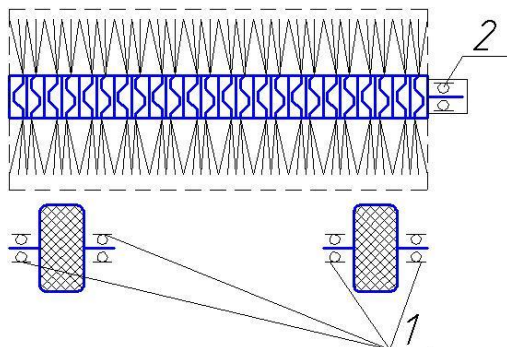


Рисунок 7.
Схема расположения подшипников.

Таблица смазки.

Таблица 3

Место точек смазки	Наименование смазки	Количество точек смазки	Примеч.
Ось вилки колеса	Литол-24 ГОСТ 21150-87 или Солидол С ГОСТ 1033-79	2	
Шарниры механизма копирования		5	
Подшипник опорный		1	

Гарантийный талон

Щетка фронтальная (ЩФ-2.5) _____

(число, месяц, год)

Заводской номер _____

Изделие полностью соответствует чертежам, техническим условиям, Государственным стандартам.

Завод гарантирует исправность машины, в течении 12 месяцев со дня продажи, при условии надлежащего хранения, эксплуатации и ухода.

Срок эксплуатации – 8 лет.

м.п. Контролер _____ подпись

м.п. _____ подпись

дата получения изделия потребителем на складе предприятия изготовителя

Свидетельство о продаже

(заполняет торговая организация)

Щетка фронтальная ЩФ-2.5 _____

№ _____ продана _____
(наименование торговой организации)

Продавец _____
(подпись, или штамп)

Дата продажи _____
(число, месяц, год)

штамп магазина

По вопросам продаж и поддержки обращайтесь:

Архангельск (8182)63-90-72	Краснодар (861)203-40-90	Самара (846)206-03-16
Астана +7(7172)727-132	Красноярск (391)204-63-61	Санкт-Петербург (812)309-46-40
Астрахань (8512)99-46-04	Курск (4712)77-13-04	Саратов (845)249-38-78
Барнаул (3852)73-04-60	Липецк (4742)52-20-81	Севастополь (8692)22-31-93
Белгород (4722)40-23-64	Магнитогорск (3519)55-03-13	Симферополь (3652)67-13-56
Брянск (4832)59-03-52	Москва (495)268-04-70	Сургут (3462)77-98-35
Владивосток (423)249-28-31	Мурманск (8152)59-64-93	Смоленск (4812)29-41-54
Волгоград (844)278-03-48	Набережные Челны (8552)20-53-41	Сочи (862)225-72-31
Вологда (8172)26-41-59	Нижний Новгород (831)429-08-12	Ставрополь (8652)20-65-13
Воронеж (473)204-51-73	Новокузнецк (3843)20-46-81	Тверь (4822)63-31-35
Екатеринбург (343)384-55-89	Новосибирск (383)227-86-73	Томск (3822)98-41-53
Иваново (4932)77-34-06	Омск (3812)21-46-40	Тула (4872)74-02-29
Ижевск (3412)26-03-58	Орел (4862)44-53-42	Тюмень (3452)66-21-18
Казань (843)206-01-48	Оренбург (3532)37-68-04	Ульяновск (8422)24-23-59
Калининград (4012)72-03-81	Пенза (8412)22-31-16	Уфа (347)229-48-12
Калуга (4842)92-23-67	Пермь (342)205-81-47	Хабаровск (4212)92-98-04
Кемерово (3842)65-04-62	Ростов-на-Дону (863)308-18-15	Челябинск (351)202-03-61
Киров (8332)68-02-04	Рязань (4912)46-61-64	Череповец (8202)49-02-64
		Ярославль (4852)69-52-93

эл. почта: pzb@nt-rt.ru || сайт: <http://pmz.nt-rt.ru>